



## Características

### Marcação

Ex db IIB T5 Gb  
Ex tb IIIC T100 °C db IP66

### Certificado

CPEX 21.0013

### Normas aplicáveis

ABNT NBR IEC 60079-0

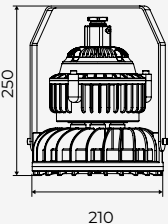
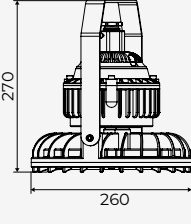
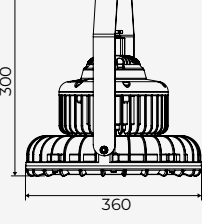
ABNT NBR IEC 60079-31

ABNT NBR IEC 60529

ABNT NBR IEC 60079-1

O não cumprimento das instruções deste material resultará na perda da garantia.

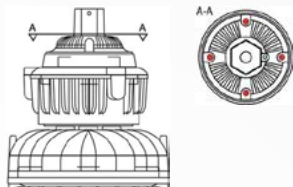
## Dimensões

MEDIDAS						
MODELO	LPJX-20	LPJX-30	LPJX-50	LPJX-100	LPJX-150	LPJX-200
ENTRADA*	3/4" BSP			3/4" BSP	3/4" BSP	
PESO	4,5KG			5,4KG	9,9KG	

# Exemplos de instalação

Conectando os fios na parte interna

1



Retire os 4 parafusos na parte superior para ter acesso ao borne de ligação dos fios.

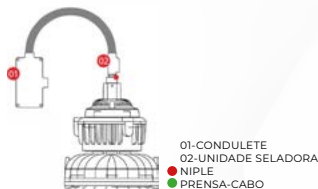
2



Faça a ligação interna e utilize o prensa-cabo incluso para vedar a saída dos fios.

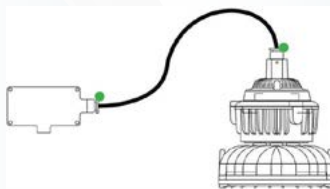
**Realizando a instalação de acordo com o suporte**

**3** Ligação com flexível



Na extremidade da luminária, utilize a unidade seladora. Não se esqueça de fazer a selagem após a instalação.

**4** Ligação direta por cabo PP



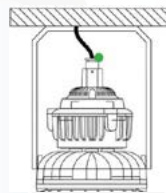
Utilize prensa-cabo nas duas extremidades do cabo para garantir o isolamento dos componentes.

**5** Ligação com eletroduto



Na extremidade da luminária, utilize a unidade seladora para garantir o isolamento dos componentes.

**6** Ligação com encaminhamento por eletrocalha



Utilize prensa-cabo na extremidade da luminária para garantir o isolamento dos componentes.

## Características elétricas

CÓDIGO	POTÊNCIA	FLUXO LUMINOSO DA LUMINÁRIA	TEMP. DE COR	IRC	MÁX.	EFICIÊNCIA (lm/W)
LPJX-20	20W	2.427 lm	6.000 - 6.500k	72,4	1.079cd	127,56
LPJX-30	30W	3.372 lm		72,3	1.491cd	119,31
LPJX-50	50W	5.098 lm		72,9	2.252cd	104,23
LPJX-100	100W	11.676 lm	6.000 - 6.500k	72,3	4.306cd	124,06
LPJX-150	150W	17.736 lm	6.000 - 6.500k	73,9	6902cd	127,35
LPJX-200	200W	22.834 lm		74,3	8883cd	122,15

## Instalação, operação e manutenção

Certifique-se que as condições atendam ao indicado no modelo da luminária;

Utilize prensa-cabo e componentes com classificação igual ao equipamento para assegurar a proteção do invólucro. Caso outro grau de proteção seja utilizado, sua eficiência será impactada;

Todos os parafusos devem estar apertados, mesmo os não utilizados.

Para garantir o uso regular sem gerar riscos, o usuário deve:

Impedir que pessoas não autorizadas realizem a abertura da luminária.

Limpar apenas com pano úmido, sem uso de nenhum produto químico.

Confira se não houve nenhum dano causado pelo transporte.

☎ (75) 3079-9131 | (75) 99140-9413 (Whatsapp)

✉ sac@exraven.com.br  
exraven.com.br